

Энергетическая эффективность компоновочных решений отопительно-вентиляционных систем

А.И.Василенко

Южный федеральный университет, Ростов-на-Дону

Аннотация: В статье приведены результаты исследований по определению энергетической эффективности двух вариантов взаимного размещения вентилятора и воздухонагревателя в системе приточной вентиляции. Рассмотрен традиционный вариант с установкой воздухонагревателя до вентилятора и компоновочное решение с установкой воздухонагревателя после вентилятора. Показано, что в рассматриваемых системах протекают термодинамические процессы, направление и энергетическая эффективность которых зависит от компоновочного решения системы. Посредством использования метода анализа аэродинамической эффективности вентиляционных систем доказано, что реализация целевой функции системы с наибольшей энергетической эффективностью соответствует установке вентилятора перед воздухонагревателем. Этот вариант соответствует минимальным значениям объемной производительности вентилятора и его энергопотребления.

Ключевые слова: вентилятор, воздухонагреватель, вентиляционная система, отопительно-вентиляционная система, энергия, мощность, энергетическая эффективность, преобразование энергии, механическая мощность потока, термодинамическая система.

В современной практике отопления, вентиляции и кондиционирования воздуха широкое распространение получили отопительно-вентиляционные системы (ОВС), совмещающие функции приточных вентиляционных систем или центральных систем кондиционирования воздуха, с функцией воздушного отопления обслуживаемых помещений. Повышение энергетической эффективности систем (ОВС) является важной составляющей общей проблемы повышения энергетической эффективности зданий, которая приобрела в последнее время особую актуальность [1,2]. Это связано как с массовым использованием рассматриваемых систем в современных общественных и промышленных зданиях, так и увеличением стоимости электроэнергии, расходуемой на привод вентиляторов ОВС. Результаты научных исследований и внедрение технических решений, направленных на повышение энергетической эффективности ОВС [3-6], наряду с разработкой систем автоматического управления климатическими системами [7-9], позволили существенно повысить их энергетическую эффективность, однако

некоторые направления экономии электрической энергии вентиляторами систем не получили должного развития. Прежде всего, это касается выбора энергоэффективных и термодинамически обоснованных компоновочных решений систем.

Выполним сравнительный анализ энергетических характеристик ОВС, отличающихся только взаимным расположением вентилятора и воздухонагревателя.

Компоновочное решение с установкой вентилятора до воздухонагревателя, рис. 1, (вариант 1), используется в настоящее время только в рециркуляционных отопительно-вентиляционных агрегатах.

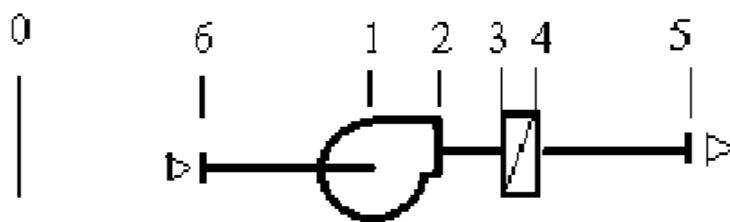


Рис. 1. - Схема системы механической вентиляции (вариант 1).

Установка вентилятора после воздухонагревателя, рис. 2, (вариант 2) является базовым решением для приточных вентиляционных камер и центральных кондиционеров [10-12].

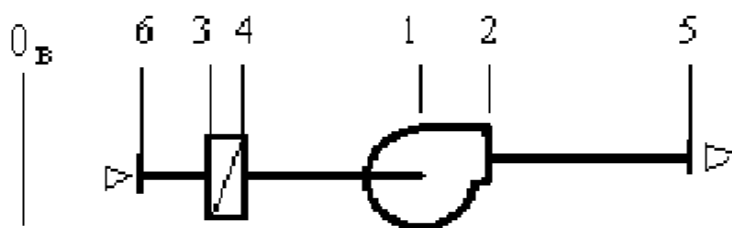


Рис. 2. - Схема системы механической вентиляции (вариант 2).

Сопоставим процессы, изменения состояния параметров воздуха в системах по вариантам 1 и 2, воспользовавшись методом анализа изменений механической мощности в вентиляционных системах [13]. Данный метод основан на графическом изображении процессов изменения параметров

воздуха в координатных осях $L - P_n$ (объемный расход воздуха – полное давление воздуха). На рис. 3 и 4 показано изменение параметров воздуха при его перемещении по системам 1 и 2.

Из анализа графика, представленного на рис. 3, следует, что в системе по варианту 1 имеет место дополнительный прирост механической энергии потока, за счет преобразования части тепловой энергии, подводимой к воздуху в воздухонагревателе, в механическую энергию. Величина прироста механической мощности воздушного потока в системе в результате описанного выше эффекта, соответствует площади выделенной на рис. 3 фигуры 3-4-5-а. Отмеченный термодинамический эффект повышает уровень энергетической эффективности данной системы.

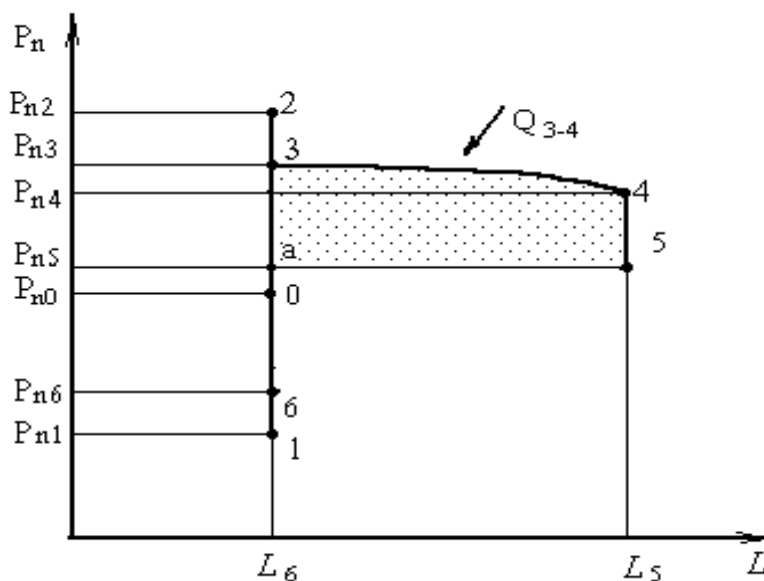


Рис. 3. – Процессы изменения параметров воздуха в ОВС по варианту 1.

Q_{3-4} – тепловой поток, подводимый к воздуху в воздухонагревателе

Рисунок 4 отображает изменение параметров воздуха в системе, схема которой приведена на рис. 2. Из графика на рис. 4 следует, что в системе по варианту 2, вследствие термодинамических процессов, наблюдаются дополнительные потери механической энергии потока, численно равные

площади фигуры 0-а-4-3-6-0, выделенной на рис. 4. Этот эффект снижает энергетическую эффективность данного компоновочного решения.

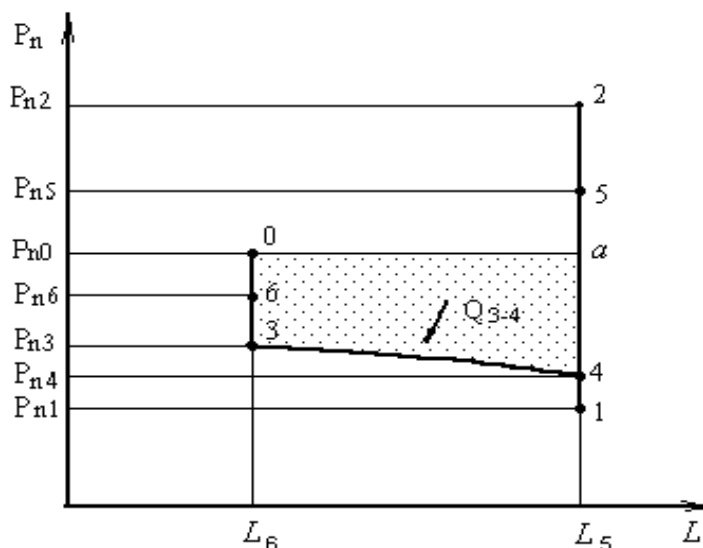


Рис. 4. – Процессы изменения параметров воздуха в вентиляционной системе по варианту 2. Q_{3-4} – тепловой поток, подводимый к воздуху в воздухонагревателе.

Выводы:

1. В вентиляционной системе, содержащей воздухонагреватель, протекают термодинамические процессы, направление и энергетическая эффективность которых зависит от компоновочного решения системы;
2. Меньшие энергозатраты на реализацию целевой функции системы соответствуют системе по варианту 1.

Литература

1. А.В. Гавриленко, А.Л. Кирсанов, Т.П. Елисеева. Основные направления энергосбережения в региональной экономике// Инженерный вестник Дона, 2011, №1 URL: ivdon.ru/ru/magazine/archive/n1y2011/340.

2. Н.А. Страхова, Н.Ю. Горлова. Концепция энергоресурсосберегающей деятельности в промышленности. // Инженерный вестник Дона, 2011, №1 URL: ivdon.ru/ru/magazine/archive/n1y2011/359.

3. Кокорин О.Я. Энергосбережение в системах отопления, вентиляции, кондиционирования. М.: Издательство АСВ, 2013. 256 с.

4. Караджи В.Г., Московко Ю.Г. Оценка аэродинамической эффективности вентиляционных систем // АВОК, 2008, № 7. с.46.

5. Караджи В.Г., Московко Ю.Г. Способы увеличения аэродинамической эффективности вентиляционных систем // АВОК, 2009, №5. с.28.

6. Галкина Н.И. КПД систем вентиляции. // Инженерный вестник Дона, 2017, №2 URL: ivdon.ru/ru/magazine/archive/N2y2017/4106.

7. K. F. Fong, V. I. Hanby, and T. T. Chow, - HVAC system optimization forenergy management by evolutionary programming//Energy Build., vol. 38, no.3, pp. 220 –231, 2006.

8. E. Mathews, C. Botha, D. Arndt, and A. Malan, - HVAC control strategies to enhance comfort and minimise energy usage // Energy Build., vol. 33, no. 8, pp. 853 – 863, 2001.

9. Wong Kwok Wai Johnny. Development o f Selection Evaluation and System Intelligence Analytic Models for the Intelligent Building Control Systems, Hong Kong Polytechnic University, 2007. – 414 p.

10. Белова Е.М. Системы кондиционирования воздуха с чиллерами и фэнкойлами. М.: Евроклимат, 2003. 398 с.

11. Мурашко В.П. Системы кондиционирования воздуха. Теория и практика. М.: Евроклимат, 2017. 627 с.

12. Robert McDowall. Fundamentals of HVAC Systems. London: Elsevier, 2006. 217 p.

13. Василенко А.И. Метод анализа изменений механической мощности воздушного потока в вентиляционной системе// Инженерный вестник Дона. 2017, №3 URL: ivdon.ru/ru/magazine/archive/N3y2017/4352.

References

1. Gavrilenko A.V., Kirsanov A.L., Yeliseeva T.P. Inzhenernyj vestnik Dona (Rus). 2011. №1 URL: ivdon.ru/ru/magazine/archive/n1y2011/340.

2. Strahova N. A., Gorlova N.J. Inzhenernyj vestnik Dona (Rus). 2011. №1 URL: ivdon.ru/ru/magazine/archive/n1y2011/359.

3. Kokorin O.Ja. Jenergosberezhenie v sistemah otoplenija, ventiljacji, kondicionirovanija [Energy saving in heating, ventilation, air conditioning systems]. M.: Izdatel'stvo ASV, 2013. 319 p.

4. Karadzhi V.G., Moskovko Ju.G. AVOK.2008, № 7. p. 46.

5. Karadzhi V.G., Moskovko Ju.G. AVOK. 2009, № 5. p. 28.

6. Galkina N.I. Inzhenernyj vestnik Dona (Rus), 2017. №2 URL: ivdon.ru/ru/magazine /archive/N2y2017/4106.

7. K. F. Fong, V. I. Hanby, and T. T. Chow, Energy Build., vol. 38, no.3, pp. 220 –231, 2006.

8. E. Mathews, C. Botha, D. Arndt, and A. Malan, - HVAC control strategies to enhance comfort and minimise energy usage. Energy Build, vol. 33, no. 8, pp. 853 – 863, 2001.

9. Wong Kwok Wai Johnny. Development o f Selection Evaluation and System Intelligence Analytic Models for the Intelligent Building Control Systems, Hong Kong Polytechnic University, 2007. 414 p.

10. Belova E.M. Sistemy konditsionirovaniya vozdukha s chillerami i fenkoylami [Air conditioning systems with chillers and fan coils]. M. Evroklimat, 2003. 398 p.

11. Murashko V.P. Sistemy konditsionirovaniya vozdukha. Teoriya i praktika [Air conditioning systems. Theory and practice]. M. Evroklimat, 2017. 627 p.



12. Robert McDowall. Fundamentals of HVAC Systems. ASHRAE. London: Elsevier, 2006. 217 p.

13. Vasilenko A.I. Inženernyj vestnik Dona (Rus), 2017, №3. URL: [ivdon.ru/ru/magazine /archive/N2y2017/4106](http://ivdon.ru/ru/magazine/archive/N2y2017/4106).