

Теоретическая модель автогенератора миллиметрового диапазона на резонансно-туннельных диодах и численное моделирование полосы синхронизации

Е.Н. Осадчий

Южный федеральный университет, Ростов-на-Дону

Аннотация: В работе предлагается теоретическая модель автогенераторов на резонансно-туннельных диодах. На её базе проведено численное моделирование полосы синхронизации автогенератора. Проведен анализ влияния сопротивления растекания и индуктивности резонатора на полосу синхронизации. Показано, что при малой добротности, а также при учете нелинейности емкости и автосмещения, частотные характеристики автогенератора будут несимметричны и области неустойчивости синхронных стационарных колебаний будут иметь сложную форму.

Ключевые слова: теоретическая модель, численное моделирование, добротность колебательной системы, полоса синхронизации, нелинейность емкости, автосмещение, частотные характеристики, область неустойчивости, сопротивление растекания, индуктивность резонатора.

В настоящее время ведутся активные работы по созданию схем, содержащих резонансно-туннельные диоды (РТД), для таких функциональных устройств миллиметрового диапазонов, как генераторы фиксированной частоты, частотные модуляторы и смесители. Следует отметить, что не только высокая предельная частота, но и другие характеристики РТД, такие, как симметрия его N-образной ВАХ относительно начала координат и относительно низкий уровень шумов, практически очень важны для его применения в миллиметровом и субмиллиметровом диапазонах частот [1 - 3]. В настоящее время эти вопросы активно обсуждаются и весьма перспективны для гигагерцового и терагерцового диапазонов. На основе имеющихся отечественных и зарубежных работ предполагается численная модель автогенератора на резонансно-туннельных диодах и проведено моделирование полосы синхронизации автогенератора. Проведен анализ влияния сопротивления растекания и индуктивности резонатора на полосу синхронизации.

Повышение стабильности частоты автогенераторов миллиметрового диапазона и решение вопроса об их синхронизации представляют

определенный интерес для разработчиков данных устройств. В миллиметровом диапазоне, как известно, используются схемы с распределенными параметрами. Типичные эквивалентные схемы, представляющие автогенераторы, состоящие из РТД, нагруженного на параллельное соединение линии и линии резонатора показаны на рис. 1, где G , C_d , L_d , r_d – параметры эквивалентной схемы РТД; L_n , z_0 , C_n , – параметры внешней колебательной системы и нагрузки.

Пусть длины резонаторов l удовлетворяют условию:

$$l < \frac{c}{4\sqrt{\varepsilon} f_{\text{пред}}}. \quad (1)$$

В формуле (1) c – скорость света в вакууме; ε – диэлектрическая проницаемость материала, заполняющего линию; $f_{\text{пред}}$ – предельная частота РТД. При выполнении условия (1) все резонансные частоты будут находиться за этой предельной частотой и характер входного сопротивления резонаторов не будет меняться во всем диапазоне рабочих частот РТД.

При выполнении условия $l < (0,1 - 0,15)\lambda$ (λ – длина волны) короткозамкнутый отрезок линии приближенно можно считать индуктивностью $L_n = \frac{zl\sqrt{\varepsilon}}{c}$, разомкнутый отрезок можно представить емкостью $C_n = \frac{l\sqrt{\varepsilon}}{zc}$, z – волновое сопротивление линии резонатора.

Резонансные частоты эквивалентных схем на рис.1 можно определить из условия $Im[Y] = 0$, где Y – полная проводимость, которая подключена параллельно нелинейному сопротивлению туннельного перехода. Эту проводимость можно найти из уравнений (2) и (3).

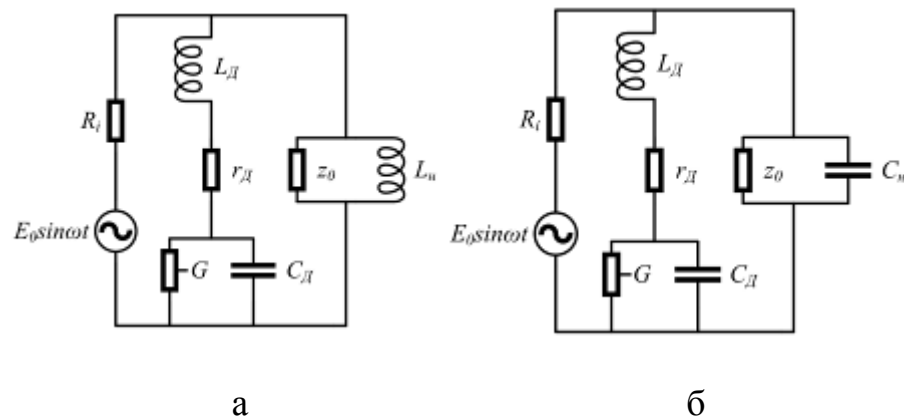


Рис.1. – Резонансные схемы РТД

$$\omega_0^4 + \left[\frac{(r_D + R_H)^2}{L_D^2} + \frac{2R_H^2}{L_D L_H} + \frac{R_H^2}{L_H^2} - \frac{1}{L_D C_D} \right] \omega_0^2 + \frac{r_D^2 R_H^2}{L_H^2 L_D^2} - \frac{R_H^2 (L_D + L_H)}{L_H^2 L_D^2 C_D} = 0, \quad (2)$$

$$\omega_0^4 + \left[\frac{1}{C_H^2 R_H^2} - \frac{2}{C_H L_D} + \frac{r_D^2}{L_D^2} - \frac{1}{L_D C_D} \right] \omega_0^2 + \frac{(r_D + R_H)^2}{C_H^2 L_D^2 R_H^2} - \frac{1}{R_H^2 L_D C_D C_H^2} + \frac{1}{C_H C_D L_D^2} = 0 \quad (3)$$

В уравнениях (2) и (3) $R_H = \frac{z_0 R_i}{z_0 + R_i}$.

Условие самовозбуждения для схем, показанных на рис.1, можно представить в виде [4]:

$$G > Re|Y|_{\omega=\omega_0},$$

здесь G – модуль отрицательной проводимости туннельного перехода в рабочей точке; $Re|Y|$ – действительная часть полной проводимости, подключенной параллельно туннельному гетеропереходу.

Уравнения (2) и (3), в общем случае, могут определить частоту неоднозначно, так как схемы на рис. 1 являются системами с одной степенью свободы. Однако, проанализировав коэффициенты выражения (2), можно сказать, что при любых физически реальных соотношений параметров этого уравнения, оно может иметь только один действительный положительный корень. Для уравнения (3) единое решение будет нарушено при невыполнении условия [5]:

$$\left(1 + \frac{r_D}{R_H}\right)^2 - \frac{L_D}{C_D R_H} + \frac{C_H}{C_D} < 0. \quad (5)$$

В этом случае дополнительное решение примерно соответствует частоте резонанса напряжений в ветви схемы на рис. 1 которая содержит L_D , C_H , r_D , Z_0 и R_i , при этом условие невозможности возбуждения на данной частоте будет иметь следующий вид:

$$G \left(r_D + \frac{L_D}{C_H R_H} \right) < 1. \quad (6)$$

При выполнении неравенств (1) и (4), таким образом, в схеме на рис. 1 а всегда будут возбуждаться одночастотные СВЧ колебания. При нарушении условия (5) одночастотная устойчивая генерация возможна только при выполнении условия (6).

При выполнении условий одночастотной генерации схемы рис. 1, ее можно свести путем эквивалентных преобразований к схеме, показанной на рис.2, которую возможно описать дифференциальным уравнением второго порядка [6].

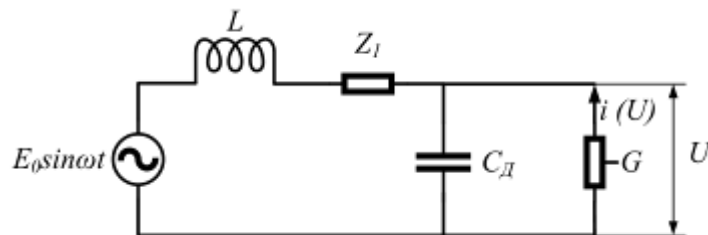


Рис. 2. – Эквивалентная схема при условии одночастотной генерации

$$z_1 = r_D + \frac{R_H \omega^2 L_H^2}{R_H^2 + \omega^2 L_H^2}; \quad L = L_D + \frac{R_H^2 L_H}{R_H^2 + \omega^2 L_H^2};$$

$$E = \frac{E_0 Z_0}{R_i + z_0} \frac{\omega L_H}{\sqrt{\omega^2 L_H^2 + R_H^2}};$$

Для схемы на рис.1 б будет:

$$z_1 = r_d + \frac{R_H}{1 + \omega^2 R_H^2}; \quad L = L_d + \frac{R_H^2 C_H}{1 + \omega^2 C_H^2 R_H^2};$$
$$E = \frac{E_0 z_0}{R_i + z_0} \frac{1}{\sqrt{1 + \omega^2 C_H^2 R_H^2}};$$

Для схемы, изображенной на рис. 2 можно составить дифференциальное уравнение для напряжения на туннельном промежутке в следующем виде:

$$\frac{d^2 U}{dt^2} + \frac{z_1}{L} \frac{dU}{dt} + \frac{1}{C_d} \frac{di(U)}{dt} + \frac{z_1}{LC_d} i(U) + \frac{1}{LC_d} \Gamma = \frac{E}{LC_d} \sin \omega t. \quad (9)$$

Если искать решение уравнения (9) в виде:

$$U + A(\tau) \cos[\tau - \vartheta(\tau)];$$

здесь $\tau = \omega t$ – время (безразмерное); $A(\tau)$ и $\vartheta(\tau)$ – медленно меняющиеся амплитуда и фаза. Используя [7], можно получить укороченные уравнения для определения (τ) и $\vartheta(\tau)$:

$$\frac{dA}{d\tau} = -\frac{z_1 A}{2\omega L} - \frac{(1-h)E}{2} \cos \vartheta - \frac{i_1(A)}{2\omega C_d},$$
$$\frac{d\vartheta}{d\tau} = \frac{h}{2} + \frac{(1-h)E}{2A} \sin \vartheta - \frac{(1-h)z_1}{2} \frac{i_1(A)}{A}. \quad (10)$$

В формуле (10) $i_1(A)$ – колебательная характеристика туннельного промежутка, $h = 1 - \frac{1}{LC_d \omega^2}$.

В случае малого внешнего сигнала (полоса синхронизации будет мала) можно приближенно считать на границах полосы [8]:

$$A \approx A_0, \quad \vartheta = \mp \frac{\pi}{2},$$

Здесь A_0 – амплитуда автоколебаний при отсутствии внешнего воздействия.

Если учтем, что в установившемся режиме:

$$\frac{dA}{d\tau} = 0, \quad \frac{d\vartheta}{d\tau} = 0,$$

И, используя формулы (10) и (11), получим выражение для полосы синхронизации:

$$\frac{\Delta\omega_3}{\omega_0} \approx \frac{1}{1 - \gamma} \frac{E}{A_0},$$

где $\Delta\omega_3$ – полная полоса захватывания (синхронизации); $\gamma = \frac{z_0^2}{L} C_D = \frac{1}{Q^2}$, Q – добротность колебательной системы.

Если система является грубой, то в узкой полосе захватывания изменением величин E и γ можно пренебречь и, переходя от напряжений к мощностям, получить из формулы (12) используя выражения (7) и (8) следующие выражения для полосы синхронизации в виде [9]:

для схемы рис.1 а:

$$\frac{\Delta\omega_3}{\omega_0} = \frac{2}{1 + \frac{r_D R_H}{\omega_0^2 L_H^2} + \frac{r_D}{R_H}} \frac{\sqrt{z_0 R_i}}{z_0 + R_i} \frac{\sqrt{\gamma}}{1 - \gamma} \sqrt{\frac{P_{\text{синхр}}}{P_{\text{вых}}}},$$

Где:

$$\gamma = \frac{C_D \left[r_D + \frac{\omega_0^2 L_H^2}{R_H^2} (r_D + R_H) \right]^2}{\left(L_D + L_H + \frac{\omega_0^2 L_H^2}{R_H^2} L_D \right) \left(1 + \frac{\omega_0^2 L_H^2}{R_H^2} \right)},$$

$P_{\text{синхр}}$ – мощность, отдаваемая генератором синхронизации в согласованную нагрузку; $P_{\text{вых}}$ – выходная мощность автогенератора;

для схемы рис.1 б:

$$\frac{\nabla\omega_3}{\omega_0} = \frac{2}{1 + \frac{r_D}{R_H} + \omega_0^2 C R_H r_D} \frac{\sqrt{z_0 R_i}}{z_0 + R_i} \frac{\sqrt{\gamma}}{1 - \gamma} \sqrt{\frac{P_{\text{синхр}}}{P_{\text{вых}}}},$$

Где:

$$\gamma = \frac{C_D (r_D + R_H + \omega_0^2 C_H^2 R_H^2 r_D)^2}{(L_D - C_H R_H^2 + \omega_0^2 C_H^2 R_H^2 L_D) (1 + \omega_0^2 C_H^2 R_H^2)}.$$

При значениях добротности $Q = 1/\sqrt{\gamma} > 4$ и при $z_0 = R_i$ выражения (13) и (14) упрощаются и будут иметь следующий вид [10]:

$$\frac{\nabla\omega_3}{\omega_0} = \frac{1}{1 + \frac{2r_D}{z_0} + \frac{r_D z_0}{2\omega_0^2 L_H^2}} \frac{1}{Q} \sqrt{\frac{P_{\text{синхр}}}{P_{\text{вых}}}},$$

(15)

$$\frac{\nabla\omega_3}{\omega_0} = \frac{1}{1 + \frac{2r_D}{z_0} + \frac{\omega_0^2 C_H^2 r_D z_0}{2}} \frac{1}{Q} \sqrt{\frac{P_{\text{синхр}}}{P_{\text{вых}}}}.$$

Погрешность выражений (15) по сравнению с (13) и (14) при $Q = 1/\sqrt{\gamma} > 4$ не превышает 10%. Величину $P_{\text{вых}}$, входящую в последние формулы (13) – (15) можно определить для схем 1 а и 1 б следующим образом:

$$P_{\text{вых}} = \frac{A_0^2}{2z_0} \frac{L_H^2 C_D \omega_0^2 R_H^2}{R_H^2 (L_D + L_H) + \omega_0^2 L_D L_H^2},$$

$$P_{\text{вых}} = \frac{A_0^2}{2z_0} \frac{C_D R_H^2}{L_D - C_H R_H^2 + \omega_0^2 C_H^2 L_D R_H^2},$$

здесь A_0 определяется из условия $\frac{i_1(A_0)}{A_0} = -\frac{z_1}{L} C_D$.

Конкретный вид последнего уравнения будет определяться выбором аппроксимирующего выражения для вольтамперной характеристики туннельного промежутка $i(U)$.

Анализируя выражение (15), можно заметить, что из-за малого значения добротности колебательной системы автогенераторы СВЧ на резонансно-туннельных диодах должны иметь относительно большую полосу синхронизации, которая уменьшается с ростом сопротивления растекания диода и с уменьшением индуктивности резонатора. Более детальное рассмотрение процесса синхронизации показывает, что при малой добротности, а также при учете нелинейности емкости и автосмещения, частотные характеристики захваченного автогенератора несимметричны и области неустойчивости синхронных стационарных колебаний имеют сложную форму, что значительно усложняет анализ данной системы. Было установлено, что для малых сигналов при определении полосы синхронизации указанными факторами в первом приближении можно пренебречь, и полосу синхронизации можно определять по формулам (13) – (15).

Разработанная модель автогенератора на резонансно-туннельном диоде дает соотношения, которые сравнительно просто определяют полосу синхронизации автогенераторов на резонансно-туннельных диодах и может оказаться полезным при их проектировании.

Литература

1. Капаев В.В. Высокочастотный отклик и возможности перестраиваемого по частоте терагерцового узкополосного усиления в резонансно-туннельных наноструктурах // ЖЭТФ 2013. Т.143. С. 569.
2. Иващенко С.Н. Моделирование энергетического спектра в полупроводниковых наноструктурах // Инженерный вестник Дона. 2008. №2. С. URL: ivdon.ru/magazine/archive/n2y2008/250/.
3. Алкеев Н. В., Любченко В. Е., Веллинг П., Хоренко Е., Прост В., Тегуде Ф. Эквивалентная схема резонансно-туннельного диода на основе InGaAs/InAlAs в миллиметровом диапазоне длин волн // Радиотехника и электроника. 2004 Т. 49. № 7. С. 886-892.
4. Qiu Z.J., Gui Y.S., Guo S.L. Experimental verification of origin of plateau-like current-voltage characteristics of resonant tunneling diodes // Appl. Phys. Lett. 2007. Vol. 4. pp. 1961–1963.
5. Schulman J.N. Extension of Tsu-Esaki model for effective mass effects in resonant tunneling // Appl. Phys. Lett. 1998. Vol. 72. P. 2829 – 2831.
6. Дорофеев А.А., Гладышева Н.Б., Алкеев Н.В., Аверин С.В. Перспективы использования резонансно-туннельных диодов в субгармонических смесителях радиоаппаратуры // Электронная техника. Серия 2. Полупроводниковые приборы. 2012. № 1. С.38 – 43.
7. Макеев М.О., Иванов Ю.А., Мешков С.А., Шашурин В.Д. К вопросу о повышении надежности смесительных AlAs/GaAs РТД конструкторско-технологическими методами // Наука и образование. МГТУ им. Н.Э. Баумана. Электрон. журнал. 2013. № 11. DOI: [dx.doi.org/10.7463/1113.0637834](https://doi.org/10.7463/1113.0637834).
8. Liu Q, Seabaugh A. Unified AC Model for the Resonant Tunneling Diode // Transactions on Electron Devices. 2004. Vol.51. No.5. P. 653-657.



9. Brown E.R., Parker C.D., Sollner T.C. Effect of quasibound-state lifetime on the oscillation power of resonant tunneling diodes // Appl. Phys. Lett. 1989. Vol.54. No.10. pp. 934-936.

10. Будяков П.С., Белич С.С., Семенищев Е.А., Федосеев С.В., Медведев Д.В., Серебряков А.И. Управляемые избирательные усилители СВЧ диапазона // Инженерный вестник Дона. 2012. № 4. URL: ivdon.ru/magazine/archive/n4p1y2012/1059.

References

1. Karayev V.V. ZHETF 2013. T.143. pp. 569 -589.
 2. Ivashhenko S.N. Inzhenernyj vestnik Dona, 2008, №2. URL: ivdon.ru/magazine/archive/n2y2008/250/.
 3. Alkeyev N. V., Lyubchenko V. Ye., Velling R., Khorenko Ye., Prost W., Tegude F. J. Radiotekhnika i elektronika. 2004. T. 49. № 7. pp. 886-892.
 4. Qiu Z.J., Gui Y.S., Guo S.L. Appl. Phys. Lett. 2007. Vol. 4. pp. 1961–1963.
 5. Schulman J.N. Appl. Phys. Lett. 1998. Vol. 72. pp. 2829 – 2831.
 6. Dorofeev A.A., Gladysheva N.B., Alkeev N.V., Averin S.V. Jeltkronnaja tehnika. Serija 2. Poluprovodnikovye pribory, 2012, №1, pp. 38 – 43.
 7. Makeev M.O., Makeev M.O. Ivanov Yu.A., Meshkov S.A., Shashurin V.D. Nauka I obrazovanie. MGTU im. N. Je. Baumana. Jelektron, zhurn. 2013. № 11. DOI: dx.doi.org/10.7463/1113.0637834.
 8. Liu Q, Seabaugh A. Transactions on Electron Devices. 2004. Vol.51. № 5. p.p. 653-657.
 9. Brown E.R., Parker C.D., Sollner T.C. Appl. Phys. Lett. 1989. Vol.54. No.10. pp. 934-936.
 10. Budyakov P.S., Belich S.S., Semenishchev Ye.A., Fedoseyev S.V., Medvedev D.V., Serebryakov A.I. Inzhenernyj vestnik Dona, 2012, № 4. URL: ivdon.ru/ru/magazine/archive/n4p1y2012/1059/.
-

