

# **Метод повышения быстродействия выходных каскадов цифровых логических элементов и дифференциальных драйверов высокоскоростных линий связи с емкостной нагрузкой**

**Н.Н. Прокопенко, Н.В. Бутырлагин, И.В. Пахомов**

Емкостная нагрузка часто вносит проблемы в работу электронной схемы - уменьшается полоса выходного сигнала и скорость его нарастания. Кроме того, в драйверах на основе операционных усилителей с обратной связью возникает отставание фазы выходного сигнала от фазы входного, что может приводить к неустойчивости [1, 2].

Неизбежность управления емкостной нагрузкой в некоторых схемах может приводить к перегрузке, перерегулированию и, иногда, возбуждению. Эффекты становятся более ощутимыми при управлении значительной емкостной нагрузкой (жидко-кристаллические индикаторные панели, плохо согласованные коаксиальные кабели и т.д.). Однако эти проблемы могут возникать и в низкочастотных прецизионных схемах. Поэтому при работе на существенную емкостную нагрузку (усилители выборки-хранения, пиковые детекторы, формирователи сигналов для передачи по коаксиальным кабелям) должны использоваться элементы внешней коррекции [3-6].

Дифференциальные структуры имеют ряд преимуществ в сравнении с недифференциальными устройствами обработки сигналов. Применение дифференциального выхода в усилительных каскадах позволяет снизить влияние синфазных помех, уменьшить уровень второй гармоники в спектре выходного сигнала, в два раза увеличить максимальную амплитуду выходного напряжения, снизить эффект «пролезания» цифровых сигналов через подложку в аналого-цифровых микросхемах СВЧ диапазона [7].

## 1. Постановка задачи

Для расширения диапазона рабочих частот дифференциального драйвера и уменьшения времени переходного процесса предлагается подключить к его выходам (рис. 1) специальные цепи коррекции (ЦК) с некоторыми передаточными функциями  $S_k(p)$

$$S_{k1}(p) = I_{k1}(p) / U_{\text{вых.1}}(p). \quad (1)$$

$$S_{k2}(p) = I_{k2}(p) / U_{\text{вых.2}}(p). \quad (2)$$

Элементы схемы рис.1  $R_{\text{ВЫХ.1}}$ ,  $R_{\text{ВЫХ.2}}$  моделируют конечные значения выходных сопротивлений,  $R_{\text{Н1}}$ ,  $R_{\text{Н2}}$  – сопротивления нагрузки, которые зашунтированы ёмкостями нагрузки  $C_{\text{Н1}}$ ,  $C_{\text{Н2}}$ .

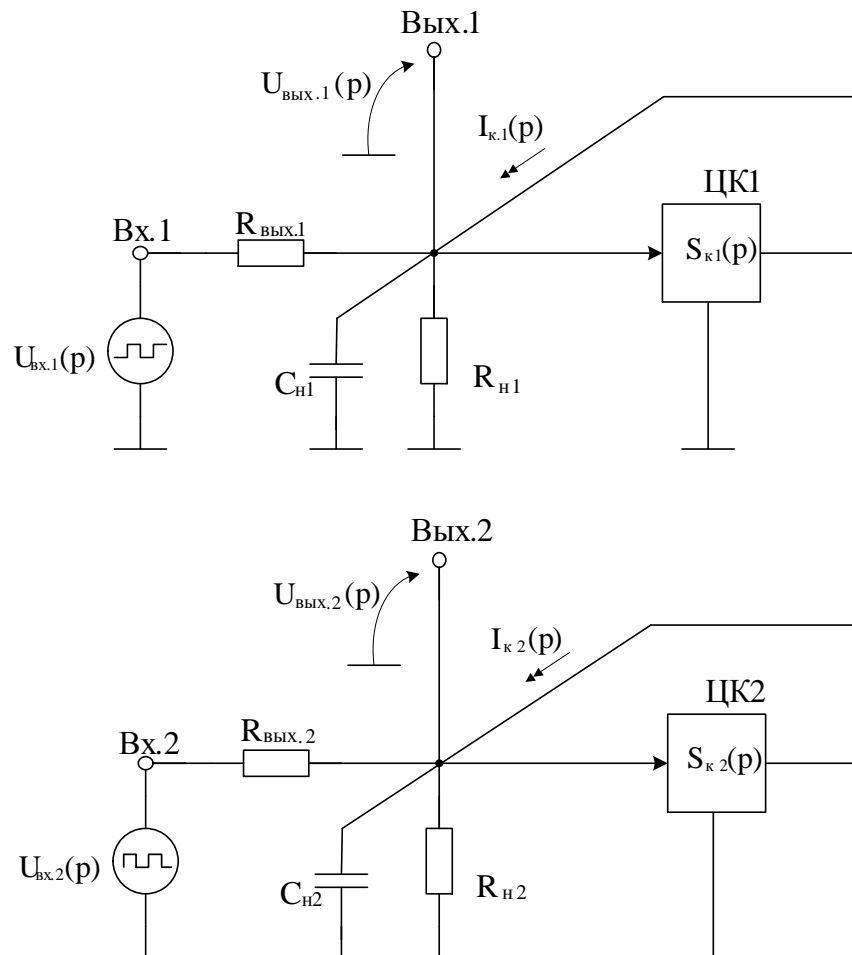


Рис. 1. – Динамическая коррекция дифференциального драйвера с емкостной нагрузкой  $C_{\text{Н1}}=C_{\text{Н2}}$

Решаемая ниже задача состоит в установлении свойств  $S_k(p)$ , которые обеспечивают расширение диапазона рабочих частот драйвера и повышение его быстродействия.

### 1.1 Синтез цепи коррекции

Синтез цепи коррекции  $S_k(p)$  сводится к определению ее структуры и параметров элементов, при которых в идеальном случае обеспечивается частотная независимость коэффициента передачи драйвера, а также важнейшие динамические параметры – заданное значение верхней граничной частоты  $f_g^*$  скорректированного драйвера и время установления переходного процесса  $t_{ycm}^*$  при импульсном изменении входного сигнала.

Будем в дальнейшем считать, что емкостная и активная составляющие входного и выходного импедансов ЦК учитываются в схеме рис. 1 в эквивалентной емкости  $C_n$  и сопротивлении нагрузки  $R_n$ .

В операторной форме выходное напряжение первого выхода драйвера рис. 1 определяется формулой

$$U_{\text{вых1}}(p) = \frac{K_0}{1 + R_{12} C_{H1} p} U_{\text{ex1}}(p) + I_{K1}(p) \frac{R_{12}}{1 + R_{12} C_{H1} p}, \quad (3)$$

где  $R_{12} = R_{\text{ввх1}} R_{H1} / (R_{H1} + R_{\text{ввх1}})$ ;

$$I_{K1}(p) = S_{K1}(p) U_{\text{ввх1}}(p);$$

$K_0 = R_{H1} / (R_{\text{ввх1}} + R_{H1})$  - коэффициент передачи в диапазоне низких частот.

После преобразований формулы (3) можно найти передаточную функцию драйвера в операторной форме

$$K_n(p) = \frac{K_0}{1 + R_{12} C_{H1} p \left[ 1 - \frac{S_{K1}(p)}{p C_{H1}} \right]} = \frac{U_{\text{ввх1}}(p)}{U_{\text{ex1}}(p)}. \quad (4)$$

Потребуем, чтобы цепь коррекции была дифференцирующим звеном, т.е.

$$S_{K1}(p) = p \cdot S_{K1}, \quad (5)$$

где  $S_{K1}$  – параметр цепи коррекции.

В этом случае уравнение (4) принимает вид:

$$K_n(p) = \frac{K_0}{1 + \tau_0 p(1 - S_{к1}/C_{н1})}, \quad (6)$$

где  $\tau_0 = R_{12}C_{н1}$  – постоянная времени цепи нагрузки драйвера без коррекции.

Потребуем далее, чтобы желаемая передаточная функция  $K_n^*(p)$  скорректированного драйвера рис. 1 имела вид апериодического звена первого порядка с достаточно малой постоянной времени  $\tau_s^* \ll \tau_0$ :

$$K_n^*(p) = \frac{K_0}{1 + \tau_s^* p}. \quad (7)$$

Выполнение условия (7) при  $\tau_s^* \ll \tau_0$  обеспечит расширение диапазона рабочих частот драйвера и гарантирует, в тоже время, его устойчивость как звена первого порядка. Поэтому цепь коррекции  $S_k(p)$ , обеспечивающая уравнение (7), должна удовлетворять условиям

$$\begin{cases} \tau_s^* = \tau_0(1 - S_{к1}/C_{н1}) \\ S_{к1}(p) = pS_{к1} \end{cases}. \quad (8)$$

Из уравнения (8) можно найти

$$\begin{cases} S_{к1} = C_{н1} - \frac{1}{2\pi R_{12} f_s^*} \\ S_{к1}(p) = pC_{к1} \end{cases}, \quad (9)$$

где  $f_s^*$  – желаемая верхняя граничная частота драйвера с коррекцией ( $f_s^* = 1/2\pi\tau_s^*$ ).

Если заданы значения  $f_s^*$ ,  $f_b$ ,  $C_{н1}$ , то

$$\begin{cases} S_{к1} = C_{н1}(1 - f_b/f_s^*) \\ S_{к1}(p) = pS_{к1} \end{cases},$$

где  $f_b$  – верхняя граничная частота драйвера до коррекции ( $f_b = 1/2\pi\tau_0$ ).

При этом верхняя граничная частота  $f_s^*$  скорректированного драйвера

$$f_s^* = \frac{f_b}{1 - S_{к1}/C_{н1}} \gg f_b = \frac{1}{2\pi\tau_0}. \quad (10)$$

Для получения существенного выигрыша по  $f_s^*$  необходимо иметь

$$\begin{cases} S_{H1}(p) = pS_{K1} \\ S_{K1} \approx C_{H1} \\ S_{K1} < C_{H1} \end{cases} . \quad (11)$$

Для определения времени установления переходного процесса скорректированного драйвера  $t_{ycm}^*$  примем во внимание, что его передаточная функция после введения цепи коррекции имеет вид апериодического звена первого порядка (7), для которого, в соответствии с [8]  $t_{ycm}^* = 3\tau_0$ . Поэтому в рассматриваемой схеме:

$$t_{ycm}^* = 3\tau_0(1 - S_{K1}/C_{H1}). \quad (12)$$

Таким образом, для заданных значений  $t_{ycm}^*$  при известных величинах  $\tau_0$  и  $C_{H1}$  цепь коррекции драйвера должна удовлетворять условиям

$$\begin{cases} S_{K1}(p) = pS_{K1} \\ S_{K1} = C_{H1}(1 - t_{ycm}^*/3\tau_0) \end{cases} . \quad (13)$$

Последнее уравнение можно представить в виде

$$\begin{cases} S_{K1}(p) = pS_{K1} \\ S_{K1} = C_{H1}(1 - t_{ycm}^*/t_{ycm}) \end{cases} ,$$

где  $t_{ycm} = 3\tau_0$  - время установления переходного процесса в драйвере до коррекции.

Если выполняется неравенство  $t_{ycm}^*/3\tau_0 \ll 1$  или  $t_{ycm}^*/t_{ycm} \ll 1$ , то требования к цепи коррекции можно представить в виде

$$\begin{cases} S_{K1}(p) = pS_{K1} \\ S_{K1} \approx C_{H1} \\ S_{K1} \leq C_{H1} \end{cases} . \quad (14)$$

Таким образом, практическая реализация цепи коррекции драйвера, обеспечивающей существенное расширение его диапазона рабочих частот и повышение быстродействия, сводится к выполнению идентичных условий (11) и (14).

Для второго выхода драйвера все уравнения (3-14) аналогичны.

## 2. Цепи взаимной коррекции дифференциальных драйверов на основе инвертирующих усилителей тока

Наличие у драйвера рис.2. дифференциального выхода позволяет, в отличие от ранее рассмотренной схемы рис.1, обеспечить взаимную коррекцию переходных процессов с помощью инвертирующих усилителей тока УТ1, УТ2 и корректирующих конденсаторов  $C_k=C3=C4$ [9].

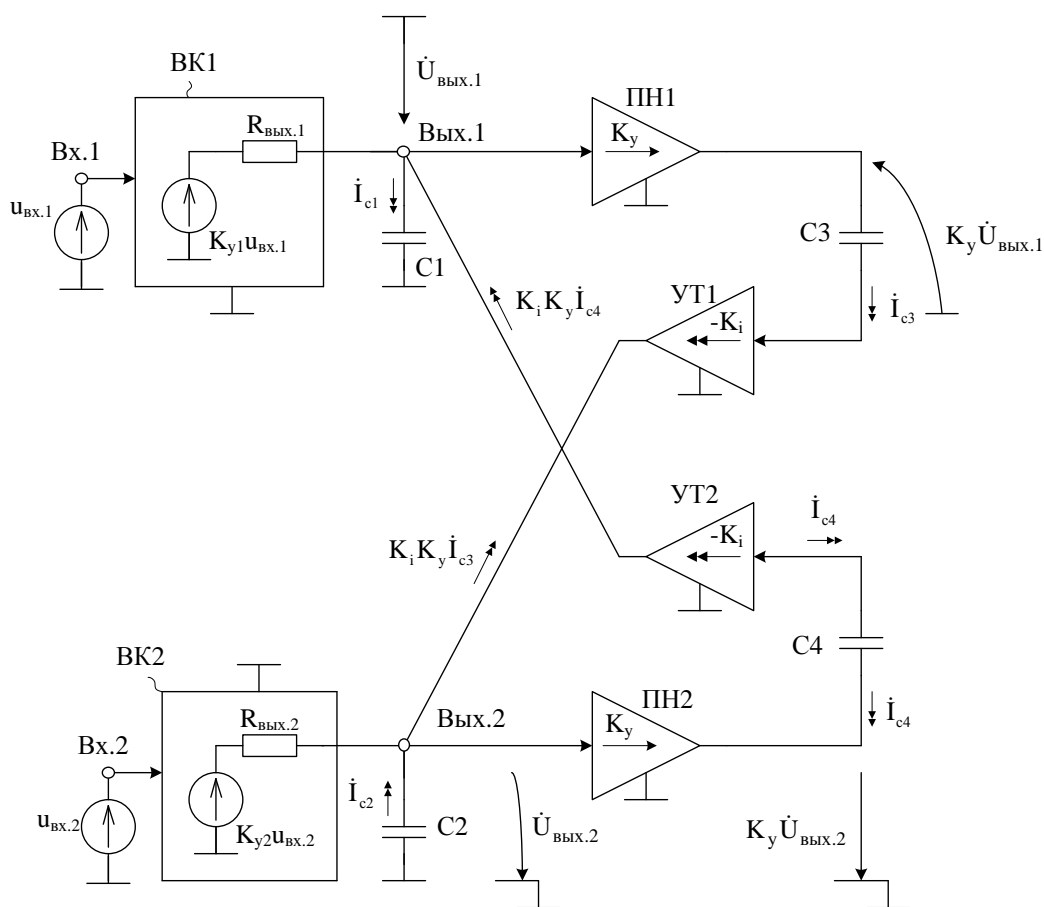


Рис. 2. - Схема быстродействующего драйвера дифференциальной линии связи с цепью коррекции на основе инвертирующих усилителей тока УТ1, УТ2

В схеме рис. 2 напряжение на конденсаторе  $C1$  передается на выход неинвертирующего повторителя напряжения ПН1, что создает ток через конденсатор  $C3$ . В результате на выходе инвертирующего усилителя тока УТ1 формируется корректирующий импульс тока, способствующий более

быстрому разряду конденсатора  $C_2$ . Об этом свидетельствуют графики рис. 4, когда при  $C_k \approx C_3 = 19,9$  пФ время установления переходного процесса уменьшается с 30 нС до 1,3 нС, т.е. более чем в 20 раз.

Аналогично, уменьшение напряжения на конденсаторе  $C_2$  передается на выход неинвертирующего повторителя напряжения ПН2, что создает ток через конденсатор  $C_4$ . В итоге на выходе инвертирующего усилителя тока УТ2 формируется корректирующий импульс тока, ускоряющий процесс заряда конденсатора  $C_1$ . Это подтверждается графиками рис. 5, когда при  $C_k \approx C_3 = 19,9$  пФ время установления переходного процесса уменьшается с 30 нС до 1,3 нС, т.е. более чем в 20 раз.

На рис. 3 приведена зависимость времени установления выходного напряжения ( $t_{уст}$ ) на выходе (Вых.1) драйвера от емкости корректирующих конденсаторов  $C_{к1} = C_3$  и  $C_{к2} = C_4$  (при  $R_{вых1} = R_{вых2} = 500$  Ом,  $C_1 = C_2 = 20$  пФ).

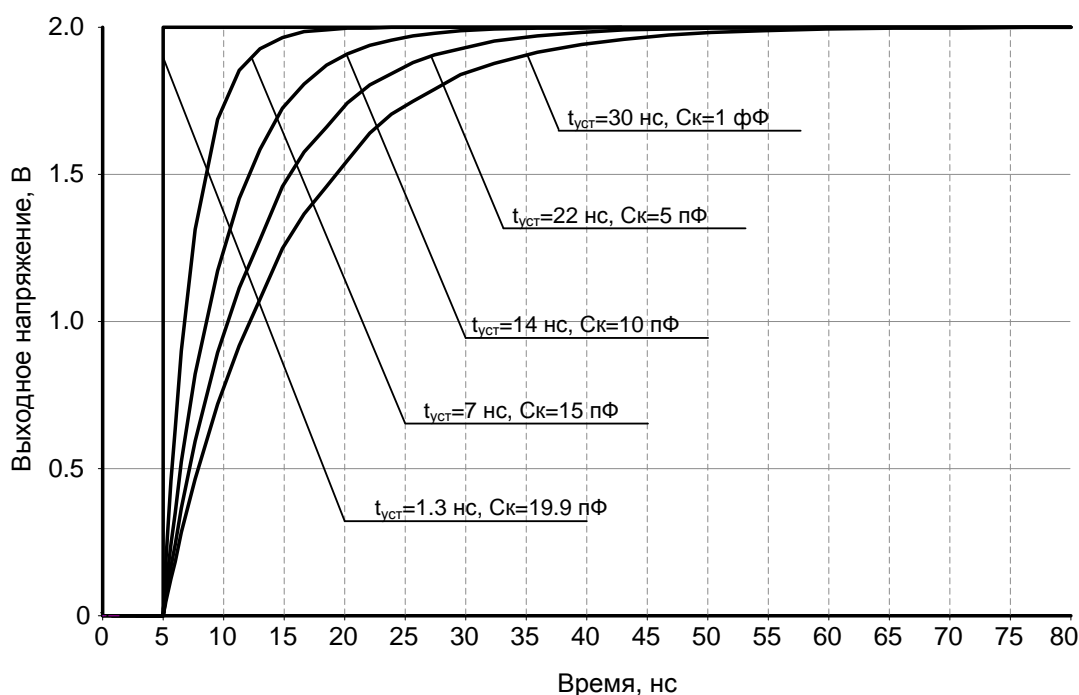


Рис. 3. – Зависимость времени установления выходного напряжения ( $t_{уст}$ ) на первом выходе драйвера от емкости конденсаторов  $C_{к1} = C_{к2}$

На рис. 4 показана зависимость времени установления выходного напряжения на выходе (Вых.2) драйвера от емкости  $C_{к1}=C3$  и  $C_{к2}=C4$  (при  $R_{ввых1}=R_{ввых2}=500$  Ом,  $C1=C2=20$  пФ).

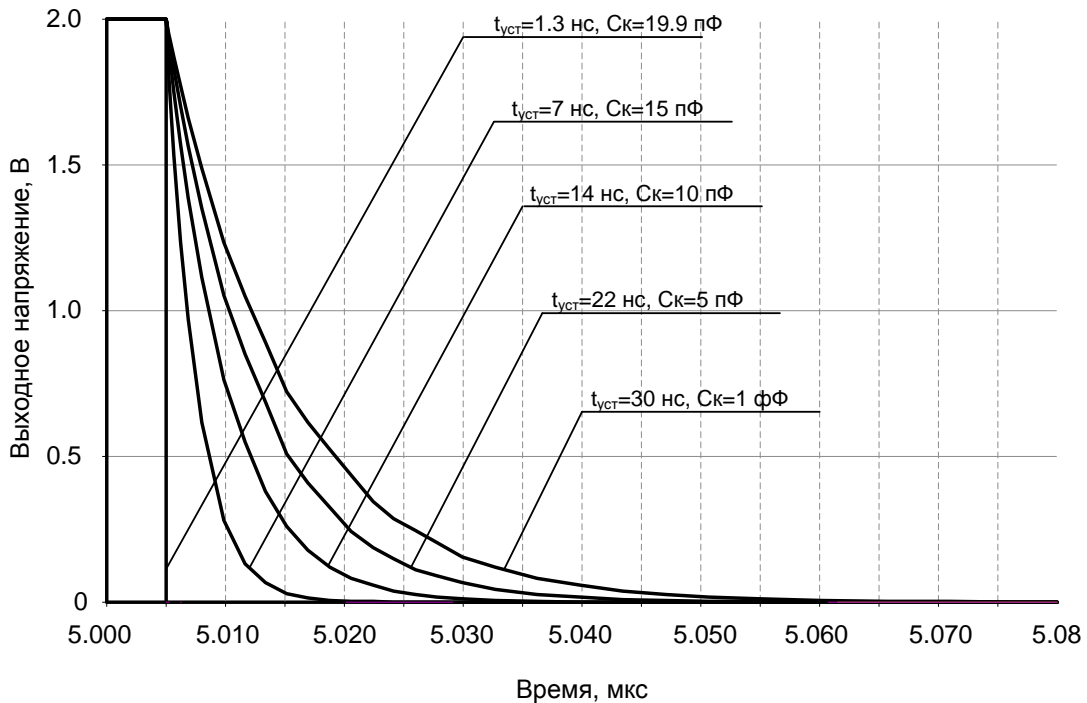


Рис. 4. – Зависимость времени установления выходного напряжения на втором выходе драйвера от емкостей  $C_{к1}$  и  $C_{к2}$

Из графиков рис. 4, рис. 5 следует, что при введении конденсаторов  $C3$  и  $C4$  время установления выходных импульсов драйвера уменьшается. Чем ближе значение  $C_{к}=C3=C4$  к  $C_{н}=C1=C2$ , тем меньше  $t_{уст}$ .

Нетрудно видеть, что возможности данного метода определяются характеристиками повторителей напряжения (ПН) и тока (УТ), которые могут быть достаточно широкополосными и реализовываться как каскады с общим коллектором и общей базой на основе *SiGe* технологических процессов[10-11].

### Заключение

1. Разработан метод повышения быстродействия драйверов различных модификаций, работающих на емкостную нагрузку.



2. Полученные в статье соотношения позволяют по известным параметрам драйвера найти параметры цепи коррекции, обеспечивающей устойчивость и желаемое время установления переходного процесса при ступенчатом изменении входного сигнала, а также существенно расширить диапазон его рабочих частот.

3. Цепь коррекции может быть реализована на основе классических повторителей напряжения и тока с коэффициентами передачи, близкими к единице. Для этой цели могут использоваться схемы транзисторных каскадов с общим коллектором и общей базой на основе *SiGe* техпроцессов, инерционностью которых можно пренебречь до частот в несколько десятков-сотен гигагерц. Для многих практических схем драйверов это позволяет обеспечить существенное повышение быстродействия.

Исследование выполнено при поддержке Министерства образования и науки Российской Федерации в рамках грантов №14.132.21.1685 и №14.В37.21.0781.

#### **Литература:**

1. Gordon D. Long; Feedback amplifier circuit; patent US № 3.769.605; Tektronix, Inc. Filing: Feb 18, 1972 Issue: Oct 30, 1973

2. Xiaofei Xiang, Xunqiao Hu, Xicheng Xie; Fully differential non-inverted parallel amplifier for detecting biology electrical signal; patent US № 7.863.977; Edan Instruments Inc. Filing: Sep 14, 2009 Issue: Jan 4, 2011

3. S. Bendaoud, G. Marino Practical Techniques to Avoid Instability Due to Capacitive Loading, Analog Dialogue, 38, 2004

4. Prokopenko N. N., Budyakov A. S. Architecture of high-speed operational amplifiers with nonlinear correction // 2st IEEE International Conference on Circuits and Systems for Communication. – Moscow, Russia, June, 2004.

5. Картер Б., Манчини Р. Операционные усилители для всех — М.: Додэка-XXI, 2011. — 544 с.

6. Шестаков А.Л. Коррекция динамической погрешности измерительного преобразователя линейным фильтром на основе модели датчика // Известия вузов СССР. Приборостроение. 1991. № 4. С. 8-12

7. Будяков П.С. Архитектура СВЧ дифференциальных операционных усилителей с парафазным выходом / Н.Н. Прокопенко, П.С. Будяков, А.И. Серебряков // Всероссийская научно-техническая конференция “Проблемы разработки перспективных микро-нанoeлектронных систем (МЭС)” : Сборник трудов. – М.: Институт проблем проектирования в микроэлектронике РАН, 2010. №1. С. 571-576

8. Гайдук А.Р. Теория автоматического управления: Учебник. М.: Высшая школа, 2010. 415 с.

9. Быстродействующий драйвер дифференциальной линии связи: заявка на патент РФ; МПК: H03F 3/34, H03F 3/45 / Н.Н. Прокопенко, Н.В. Бутырлагин, И.В. Пахомов, А.В. Бугакова. - №2013120169/08; Заявл. 30.04.13

10. Н.Н. Прокопенко, В.В. Суворов, И.В. Пахомов, Быстродействующий аттенюатор для входных цепей аналого-цифровых интерфейсов [Электронный ресурс] // «Инженерный вестник Дона», [2013 г](#), №1. - Режим доступа: [ivdon.ru/uploads/article/pdf/IVD\\_110\\_prokopenko.pdf\\_1580.pdf](http://ivdon.ru/uploads/article/pdf/IVD_110_prokopenko.pdf_1580.pdf) (доступ свободный) – Загл. с экрана. – Яз. рус.

11. Н.Н. Прокопенко, П.С. Будяков, И.В. Пахомов, В.В. Суворов, Метод расширения диапазона рабочих частот истоковых и эмиттерных повторителей напряжения [Электронный ресурс] // «Инженерный вестник Дона», [2013 г](#), №1. - Режим доступа: <http://www.ivdon.ru/magazine/archive/n1y2013/1559> (доступ свободный) – Загл. с экрана. – Яз. рус.