

Исследование микроклимата бассейна при применении внутрипольных конвекторов

М.А. Спирин, К.О. Суханов

Санкт-Петербургский государственный архитектурно-строительный университет

Аннотация: В жилых и общественных зданиях в качестве отопительных приборов часто используются внутрипольные конвекторы. В данном исследовании изучена работа конвекторов в помещении бассейна. Представлены результаты численного моделирования параметров микроклимата помещения с учетом расчетных тепловых нагрузок и влаговыделений. Проведен сравнительный анализ работы различных систем отопления и вентиляции общественного бассейна. Получены результаты исследования в виде полей распределения температур, скоростей движения и относительной влажности воздуха. Сделан вывод об эффективности применения внутрипольных конвекторов в крытых бассейнах общественного назначения.

Ключевые слова: система отопления, внутрипольный конвектор, влагосодержание, теплоизбытки, влагоизбытки, воздухообмен, численное моделирование, микроклимат помещения, SolidWorks, STAR-CCM+.

Для обеспечения микроклимата помещений в жилых и общественных зданиях широко применяются внутрипольные конвекторы. Данный тип отопительных приборов может использоваться как для отопления помещения, так и для его охлаждения. В ассортименте крупных поставщиков отопительных приборов имеются различные типы внутрипольных конвекторов: с естественной и принудительной конвекцией, четырехтрубные с подключениями к системе отопления и холодоснабжения, а также с возможностью подключения приточно-вытяжной системы вентиляции.

Внутрипольные конвекторы часто используются в общественных бассейнах. Данные помещения представляют собой специфическую среду с повышенной влажностью и особыми требованиями к температурному режиму, что необходимо учитывать при выборе системы отопления.

В настоящее время существуют два свода правил, предназначенные для проектирования бассейнов различного назначения СП 310.1325800.2017 «Бассейны для плавания. Правила проектирования» и СП 31.113.2004

«Бассейны для плавания». Требования данных документов распространяются на бассейны различного назначения (детский, спортивные, оздоровительные и др.).

В рекомендациях АВОК (Р НП «АВОК» Обеспечение микроклимата и энергосбережение в крытых плавательных бассейнах. Нормы проектирования. М.: ООО ИИП «АВОК-ПРЕСС», 2020) приведены общие положения проектирования систем отопления и вентиляции крытых плавательных бассейнов, методики расчета, схемы воздухораспределения, а также примеры процессов обработки воздуха в климатических приточно-вытяжных установках в разных конфигурациях. Применение конвекторов рассмотрено в ряде работ [1,2].

В данной работе объектом исследования является крытый общественный бассейн, расположенный в здании ФОК общеобразовательного учреждения в г. Киров. Помещение имеет следующие размеры: длина 29,84, ширина 17,85, высота 7 м. Габариты чаши бассейна составляют 25x11,1м. В помещении предусмотрена приточно-вытяжная вентиляция. Схема организации воздухообмена «снизу-вверх». Приточный воздух подается снизу вдоль наружных и внутренних ограждающих конструкций регулируемыми решетками типа АМР. Вытяжной воздух удаляется из верхней зоны регулируемыми решетками типа АМР и диффузорами 4АПН. Диффузоры расположены над поверхностью воды, а решетки располагаются по длине чаши бассейна справа и слева. Расчетное количество посетителей – 65 человек, места для зрителей не предусмотрены.

Отопительными приборами в бассейне являются внутрительные конвекторы, которые устанавливаются под светопрозрачными конструкциями. Общая площадь светопрозрачных конструкций составляет 72 м². Рассмотрены два варианта применения внутрительных конвекторов:

– с естественной конвекцией;

– с подключением к ним приточной вентиляции.

Тепловые потери через ограждающие конструкции составили 10220 Вт.

В результате расчета воздухообмена на ассимиляцию тепло и влагоизбытков требуемый воздухообмен составил 18650 м³/ч. В первом варианте воздух в полном объеме подается в помещение приточными решетками. Во втором – приточный воздух в количестве 2000 м³/ч подается в помещение конвективными струями на наружные ограждающие конструкции через внутрительные конвекторы, остальной воздух подается в помещение решетками.

Для проведения исследования в программном комплексе SolidWorks была создана 3D-геометрия помещения (рис. 1). На основании исходных данных и созданных моделей выполнено численное моделирование с использованием программного комплекса STAR-CCM+ [3-5]. Применение методов численного моделирования представлены в ряде работ [6-10]. В данном программном комплексе построена гексагональная расчетная сетка, состоящая из более чем двух миллионов ячеек. Применено измельчение сетки вблизи приточных и вытяжных решеток, конвекторов.

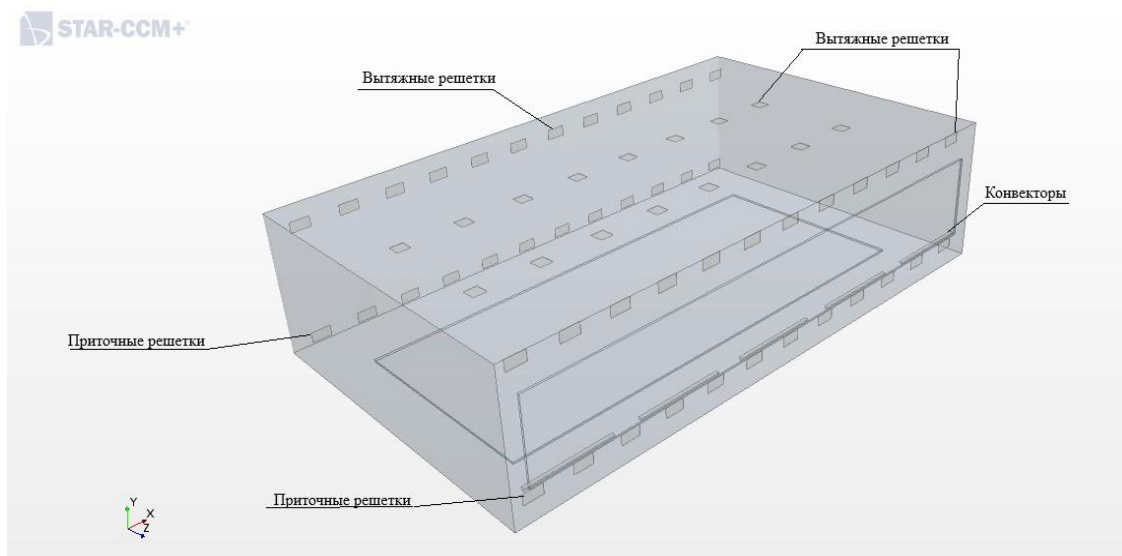


Рис. 1. – 3D-модель помещения бассейна для численного моделирования

Результаты численного эксперимента первого варианта представлены на рисунках 2-5.

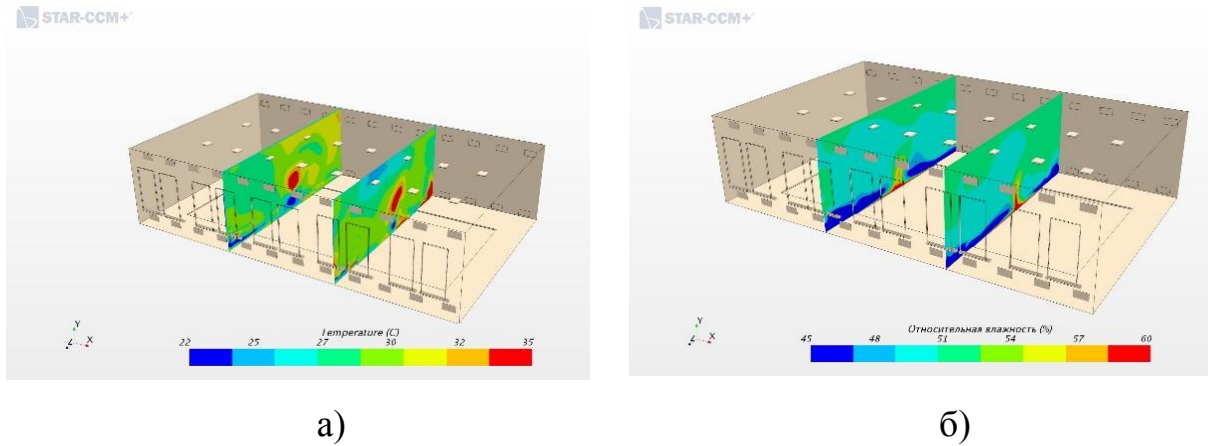


Рис. 2. – Распределение температуры (а) и относительной влажности воздуха (б) в вертикальном поперечном сечении

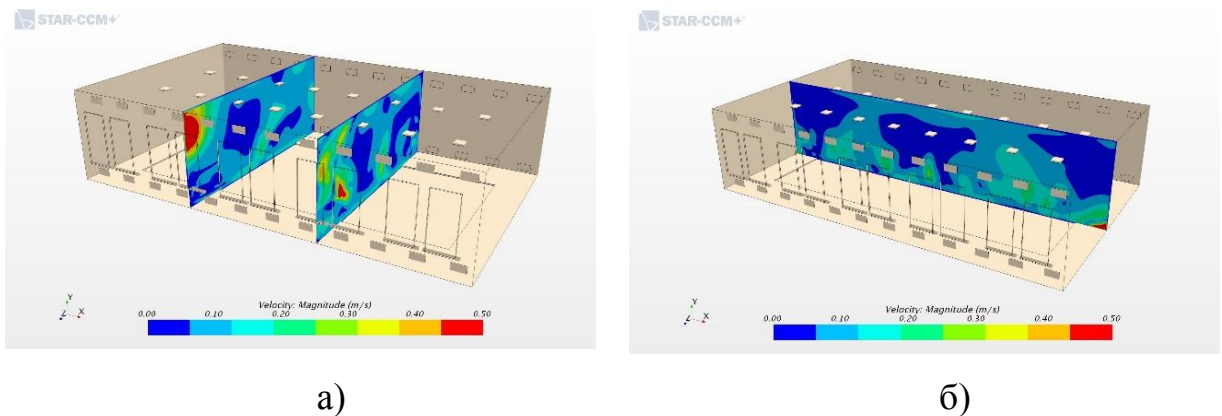


Рис. 3. – Распределение скорости движения воздуха в вертикальном поперечном (а) и продольном (б) сечении

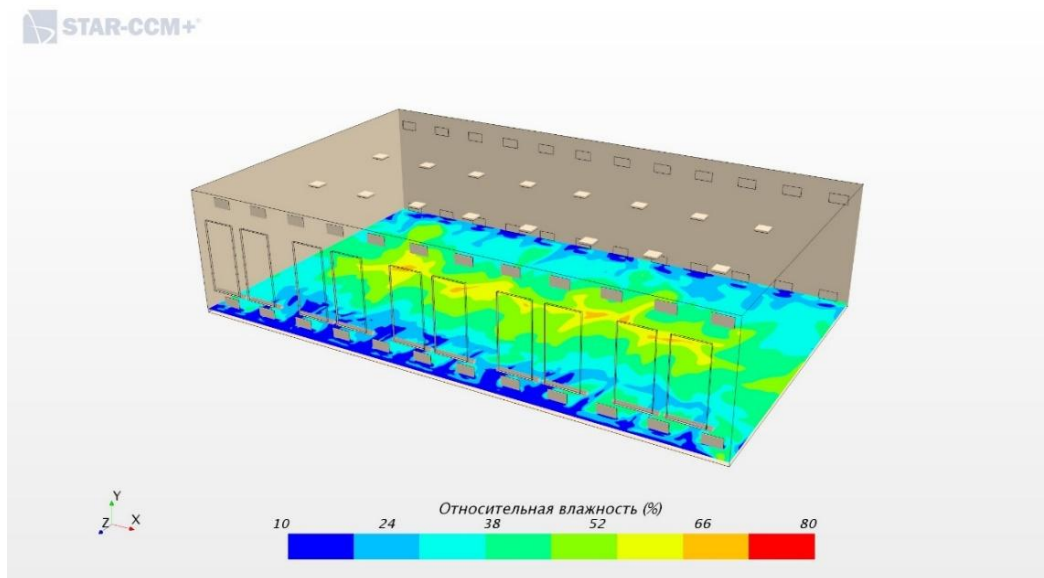


Рис. 4. – Распределение относительной влажности в сечении на уровне обслуживаемой зоны

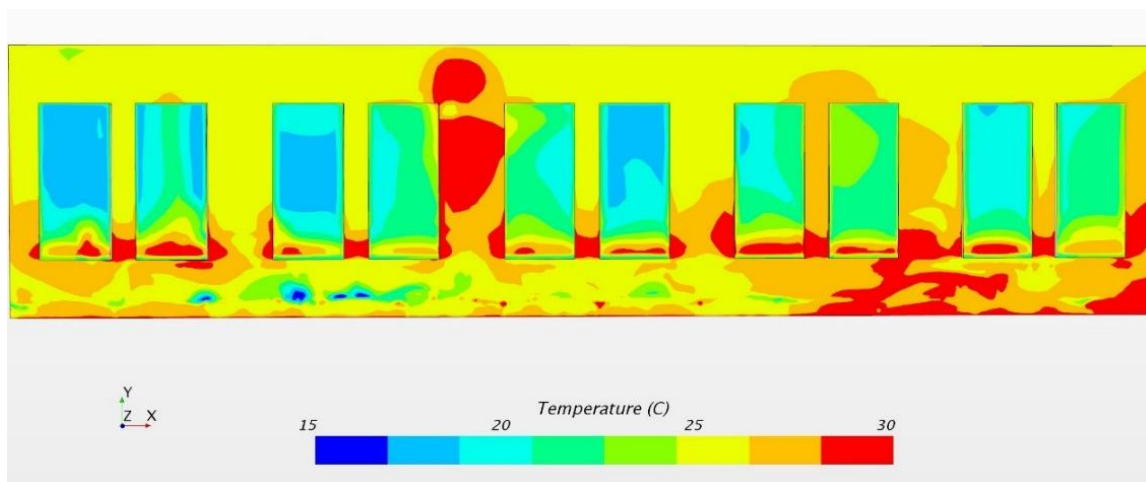


Рис. 5. – Распределение температуры на внутренней поверхности наружных ограждающих конструкций

Результаты численного эксперимента второго варианта представлены на рисунках 6-9.

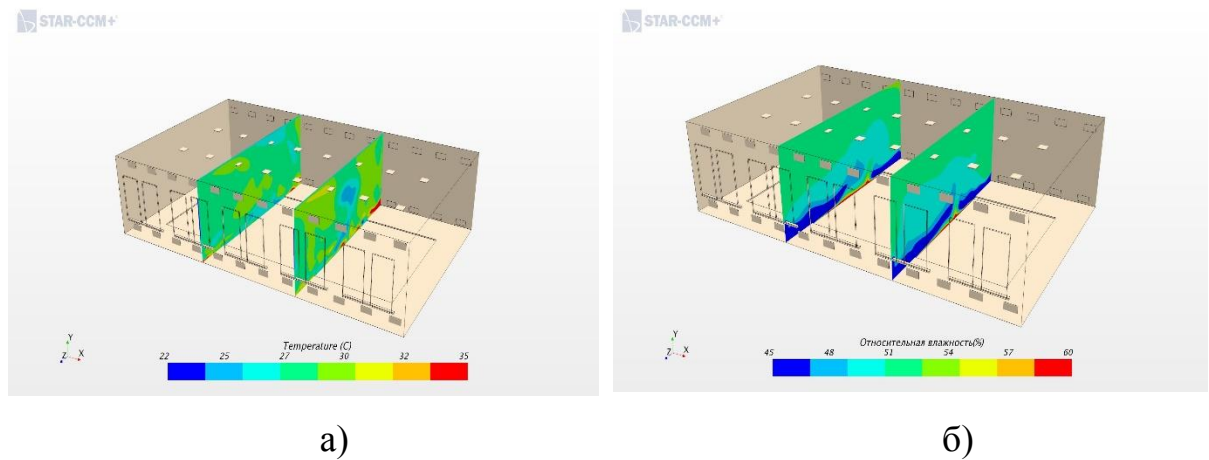


Рис. 6. – Распределение температуры (а) и относительной влажности (б) в вертикальном поперечном сечении

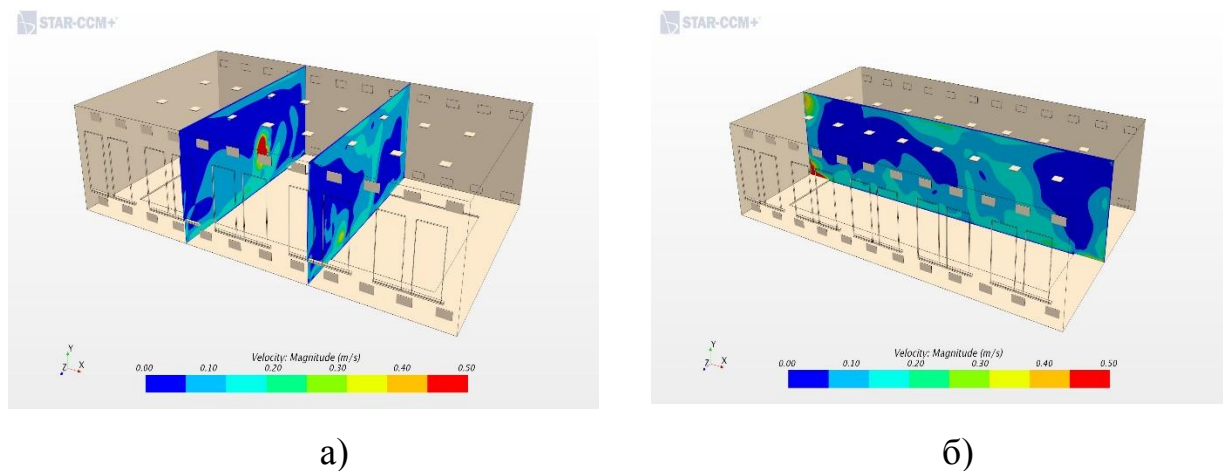


Рис. 7. – Распределение скорости движения воздуха в вертикальном поперечном (а) и продольном (б) сечении

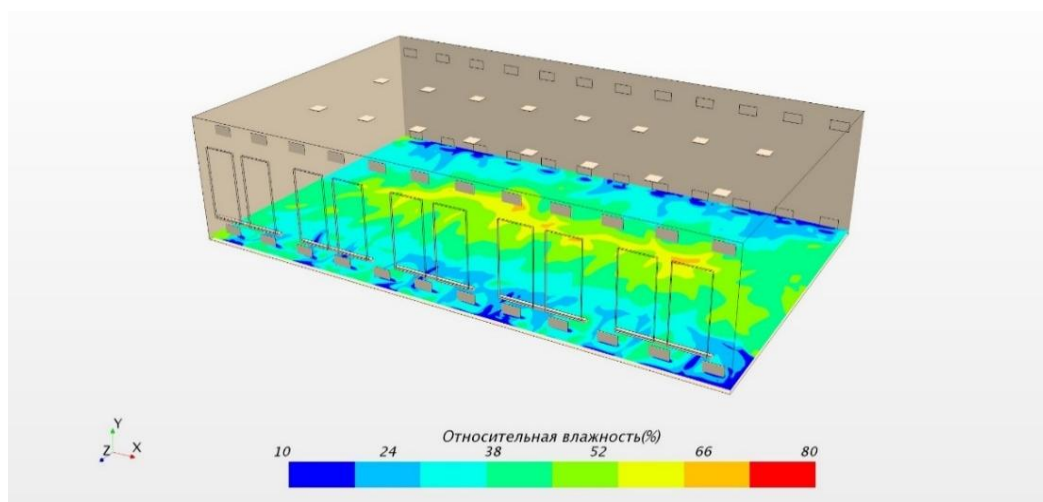


Рис. 8. – Распределение относительной влажности в сечении на уровне обслуживаемой зоны

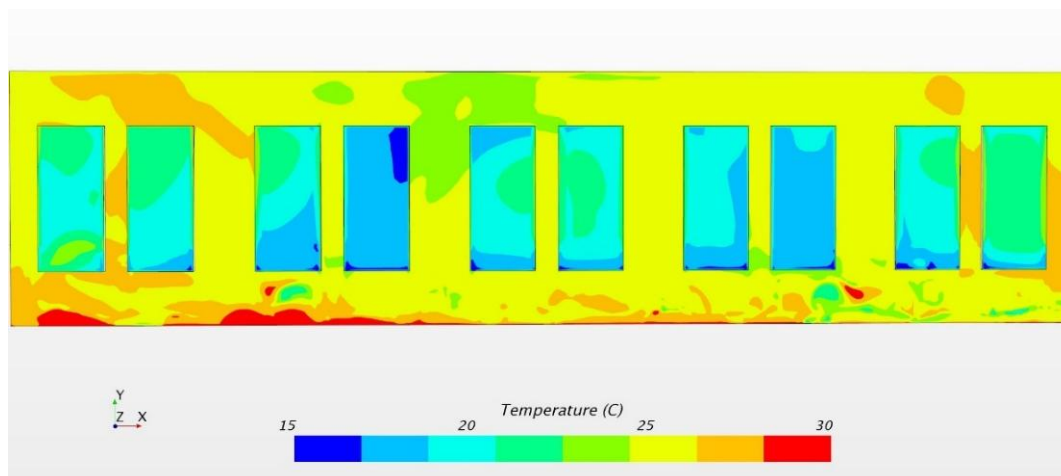


Рис. 9. – Распределение температуры на внутренней поверхности наружных ограждающих конструкций

Температура воздуха в помещении на уровне обслуживаемой зоны составляет $27-28^{\circ}\text{C}$, в среднем по высоте помещения – 30°C . Это соответствует нормативным требованиям. Температура воздуха выше температуры воды в чаше бассейна, что предотвращает дополнительные испарения воды.

Температура внутренней поверхности наружной стены в среднем составляет 26°C . Данная температура выше температуры точки росы. Также стоит отметить, что в первом варианте в нижней части наружной стены

наблюдаются небольшие участки с локальным понижением температуры до 15°C , что ниже температуры точки росы, следовательно на этих участках возможно образование конденсата.

Что касается наружных светопрозрачных конструкций, то их температура в среднем составляет 21°C . В верхней части наблюдается понижение температуры ниже 20°C . Образование конденсата не происходит, так как температура поверхности выше температуры точки росы.

Влагосодержание по высоте помещения находится в пределах 12,8-13,3 г/кг, что выше влажности, полученной в ходе инженерных расчетов. Относительная влажность составляет 51-54% по высоте помещения, что соответствует нормируемому пределу 50-60%.

Заключение

1. Создана численная модель бассейна с системой приточно-вытяжной вентиляции и внутрительными конвекторами.

2. Методами численного моделирования было выявлено, что при работе конвекторов в помещении бассейна температура и относительная влажность воздуха находятся в пределах допустимых значений.

3. Скорость воздуха в рабочей зоне не превышает нормируемые значения.

4. В верхней зоне помещения наблюдаются локальные участки с незначительным превышением нормируемых параметров микроклимата, но это не влияет на комфорт посетителей.

5. Выявлен риск конденсации влаги на внутренней поверхности наружных ограждающих конструкций при использовании отопительных приборов с естественной конвекцией. Для уменьшения риска образования конденсата рекомендовано применение конвекторов с подачей приточного воздуха через них.

Литература

1. Пухкал В.А. Особенности проектирования систем водяного отопления с внутрипольными конвекторами // АВОК: Вентиляция, отопление, кондиционирование воздуха, теплоснабжение и строительная теплофизика. 2017. № 7. С. 30-37.
 2. Muller M., Frana K., Kotek M., Dencova P. The influence of the wall temperature on the flow from the floor convector (experimental results) // EPJ Web of Conferences, 2013. V. 45. URL: doi.org/10.1051/epjconf/20134501130 (accessed 15.04.2024).
 3. Суханова И.И., Федорова И.В., Попов В.Ю. Исследование работы локального рециркуляционного воздухораспределителя в офисном помещении в холодный период года // Инженерный вестник Дона, 2021. №6. URL: ivdon.ru/uploads/article/pdf/IVD_53__5_Sukhanova_fedorova_popov.pdf_5a84207221.pdf.
 4. Уляшева В.М., Иванова Ю.В., Мартянова А.Ю. Исследования состояния воздушной среды бассейнов // Инженерный вестник Дона, 2023. №5. URL: ivdon.ru/ru/magazine/archive/n5y2023/8402.
 5. Dmitriev A.A., Ivanova Y.V., Tayrit V.R. Analysis of Indoor Air Quality in the Swimming Pool in Ulan-Ude // Proceedings of ECSF 2021 Engineering, Construction, and Infrastructure Solutions for Innovative Medicine Facilities. 2021. pp. 99-109. URL: doi.org/10.1007/978-3-030-99877-6_12 (accessed 15.04.2024).
 6. Денисихина Д.М., Иванова Ю.В., Мокров В.В. Численное моделирование истечения из современных воздухораспределительных устройств // Инженерный вестник Дона, 2018. №2. URL: ivdon.ru/ru/magazine/archive/n2y2018/4972.
-

7. Andersson H., Cehlin M., Moshfegh B. Experimental and numerical investigations of a new ventilation supply device based on confluent jets. // Building and Environment. 2018. Vol. 137. pp. 18-33.

8. Таурит В.Р., Колосницин А.Н., Суханова И.И. Исследование численным методом повышения эффективности ниспадающих вентиляционных струй для канальной компактной системы кондиционирования // Вестник гражданских инженеров, 2020. №6(83). С. 164-170.

9. Суханов К.О. Виртуальные испытания водяного плинтусного конвектора // Инновации и инвестиции, 2021. №7. С. 143-146.

10. Суханов К.О., Гримитлин А.М., Шкаровский А.Л. Микроклимат жилых помещений с плинтусной системой водяного отопления и подачей приточного воздуха через регулируемые оконные створки // Вестник гражданских инженеров, 2017. №5. С. 111-115.

References

1. Pukhkal V.A. AVOK Ventilyatsiya, otoplenie, konditsionirovanie vozdukhа, teplosnabzhenie i stroitelnaya teplofizika. 2017. № 7. S. 30-37.

2. Muller M., Frana K., Kotek M., Dencova P. EPJ Web of Conferences, 2013. V. 45. URL: doi.org/10.1051/epjconf/20134501130 (accessed 15.04.2024).

3. Sukhanova I.I., Fedorova I.V., Popov V.Yu. Inzhenernyj vestnik Dona, 2021. №6. URL: ivdon.ru/uploads/article/pdf/IVD_53__5_Sukhanova_fedorova_popov.pdf_5a84207221.pdf.

4. Ulyasheva V.M., Ivanova Yu.V., Martyanova A.Yu. Inzhenernyj vestnik Dona, 2023. №5. URL: ivdon.ru/ru/magazine/archive/n5y2023/840.

5. Dmitriev A.A., Ivanova Y.V., Tayrit V.R. Proceedings of ECSF 2021 Engineering, Construction, and Infrastructure Solutions for Innovative Medicine



Facilities. 2021. pp. 99-109. URL: doi.org/10.1007/978-3-030-99877-6_12 (accessed 15.04.2024).

6. Denisikhina D.M., Ivanova Yu.V., Mokrov V.V. Inzhenernyj vestnik Dona, 2018. №2. URL: ivdon.ru/ru/magazine/archive/n2y2018/4972.

7. Andersson H., Cehlin M., Moshfegh B. Building and Environment. 2018. Vol. 137. pp. 18-33.

8. Taurit V.R., Kolosnitsin A.N., Sukhanova I.I Vestnik grazhdanskikh inzhenerov, 2020. №6 (83). pp. 164-170.

9. Sukhanov K.O. Innovatsii i investitsii, 2021. №7. pp. 143-146.

10. Suhanov K.O., Grititlin A.M., SHkarovskij A.L. Vestnik grazhdanskikh inzhenerov, 2017. №5. pp. 111-115.

Дата поступления: 9.04.2024

Дата публикации: 27.05.2024