

## Комбинированное усиление частично поврежденных несущих стен многоэтажного здания

*П.П. Гайджуров, М.Ю. Сухачёв*

*Донской Государственный Технический Университет*

**Аннотация:** Прогрессирующее разрушение влечет за собой огромные экономические и общественные последствия. Проблема поиска оптимального способа защиты многоэтажных зданий от развития цепного лавинообразного процесса разрушения приобрела большое значение в связи с увеличением высоты таких зданий. В данной работе исследован способ защиты зданий от прогрессирующего разрушения, при котором используется технология усиления с помощью тяжей и встраиваемых силовых каркасов.

**Ключевые слова:** Прогрессирующее разрушение, защита многоэтажных зданий, комбинированное усиление, тяжи, встраиваемые силовые каркасы.

Ввиду необходимости обеспечения высокого уровня безопасности проектируемых зданий и сооружений, конструктивные решения должны удовлетворять минимальному перечню требований, которые способны в значительной степени снизить вероятностный показатель возникновения прогрессирующего разрушения [1-5].

Конструктивная схема, прежде всего, должна быть разработана с учетом требования о выполнении своих основных функций после возникновения частичного повреждения здания на протяжении времени, как минимум, достаточного для эвакуации людей [6].

Целесообразно обеспечивать эффективность работы связевых элементов путем обеспечения их пластичной работы при аварии. Смысл данного заключается в проектировании связевых элементов таким образом, чтобы после аварии они не выключались из расчетной схемы, продолжая работать в пластичном состоянии даже при развитых деформациях. Для обеспечения работы связей такого рода, необходимо проектировать их из пластичной листовой или арматурной связи [7-8]. Объектом исследования в представленной работе является 2-х секционный 9-ти этажный жилой дом.

Для того, чтобы снизить риски прогрессирующего разрушения, была

---

разработана инженерная методика повышения живучести частично поврежденного жилого здания.

Разработана и апробирована расчетная методика влияния величины просадки на напряженно-деформированное состояние частично поврежденного здания с системой тяжей.

При разработке методики были построены 2 КЭ модели 2-х секционного 9-ти этажного жилого здания в ПК ANSYS, с использованием ПК Autodesk AutoCAD «рис.1». В одной из КЭ моделей моделируются трещины в фундаменте.

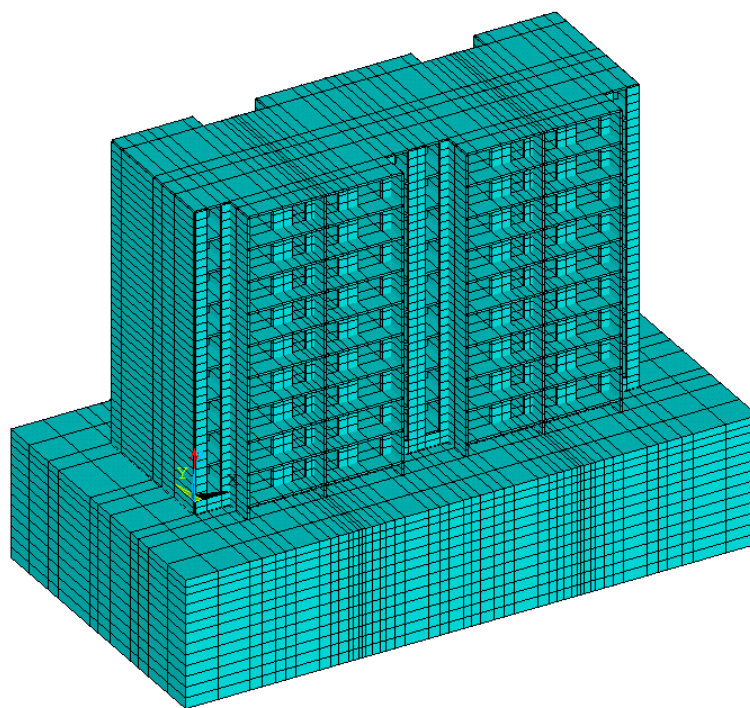


Рис. 1. – КЭ модель 2-х секционного 9-ти этажного жилого

Далее были смоделированы сценарии просадки грунта на глубинах 10см, 20см и 40см под трещинами. Результаты статического расчета для модели с трещинами в фундаменте при просадке грунта на 0,4 м представлены на рис. 2. Первым слоем грунта была принята глина плотная: - 1,2 м...-6,2 м; вторым слоем грунта был принят песок: -6,2 м...-8,2 м; третьим слоем грунта был принят известняк: -8,2 м...-13,2 м.

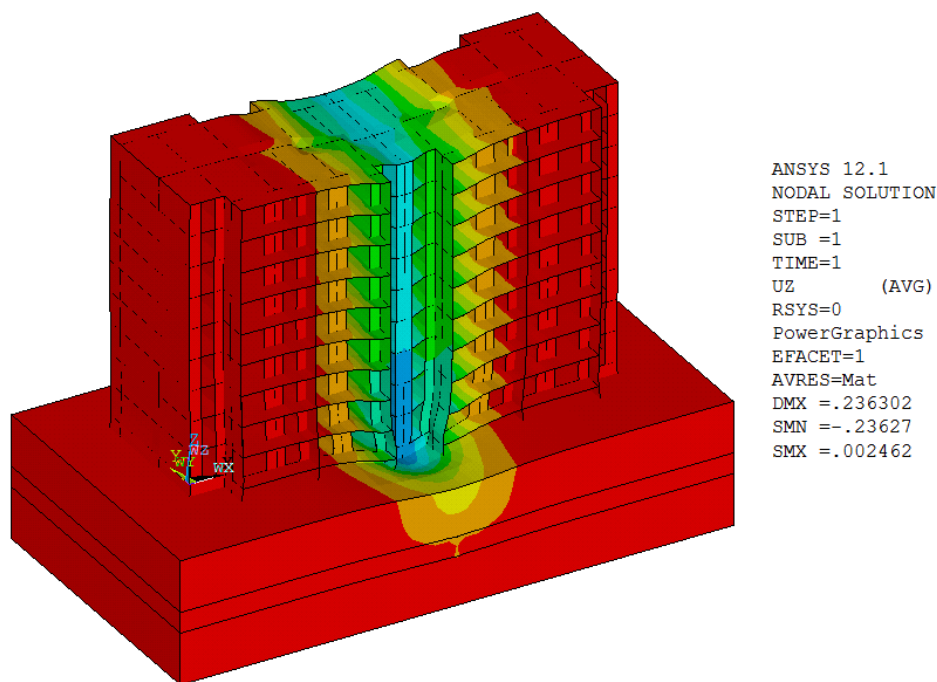


Рис. 2. – Результаты статического расчета при просадке грунта на 0,4 м

С целью повышения живучести верхнего строения использована технология усиления с помощью тяжей. В поперечном направлении применены стальные тязи диаметром 30мм, в поперечном направлении применены стальные швеллеры №27. Конструктивно, данное мероприятие оформлено следующим образом «рис.3».

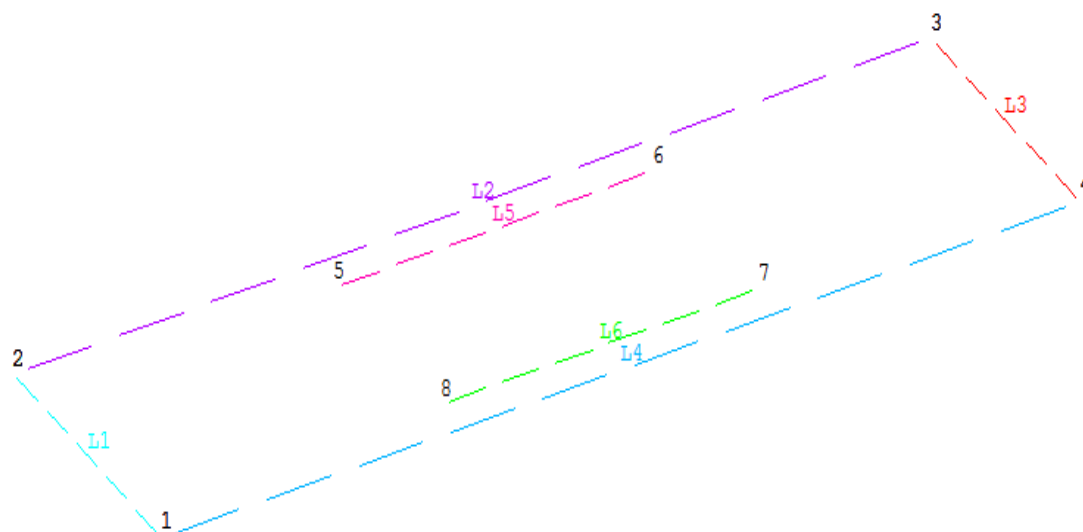


Рис. 3. – Схема расположения тяжей

Результат деформаций здания и грунта представлен на рис. 4.

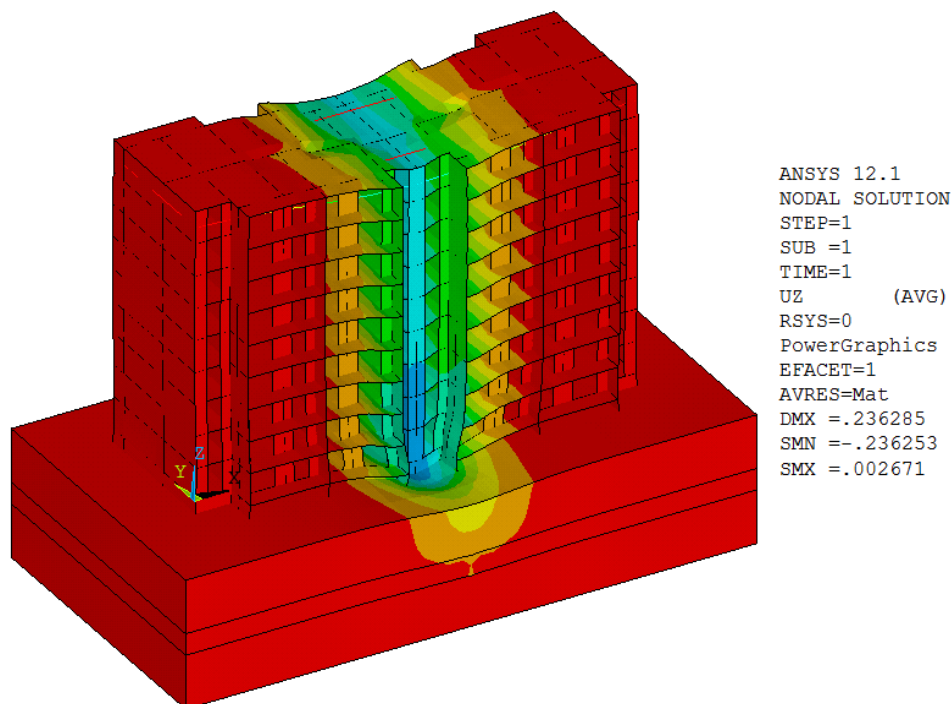


Рис. 4. – Результат деформаций здания и грунта

Важно отметить, что при установке данной системы, преднапряжение не используется. Главное назначение - воспрепятствовать выходу плит перекрытия верхнего этажа за проектное положение.

Напряжения, возникающие в тросах и стальных профилях, показаны на рис. 5.

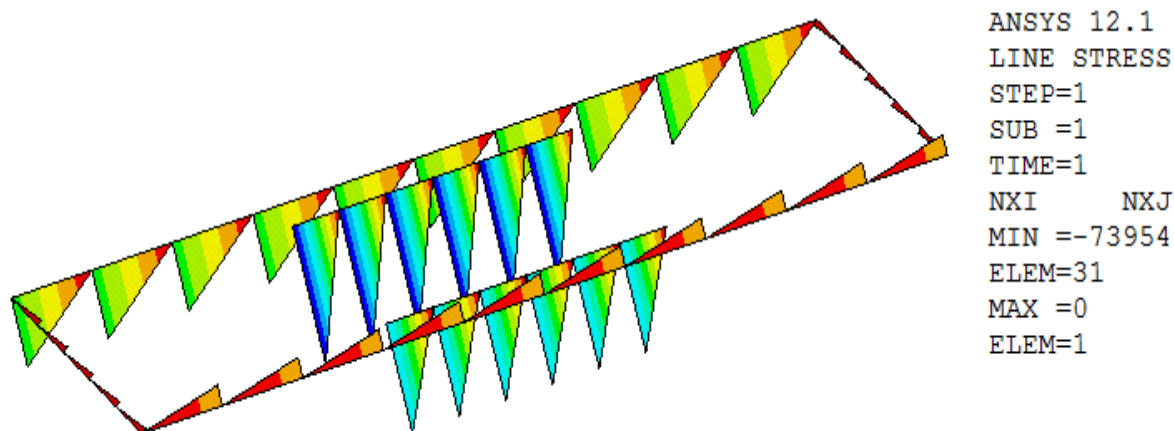


Рис. 5. – Напряжения, возникающие в тросах и стальных профилях

Пилообразный характер объясняется характером сопряжения тяжей со стеновыми участками, то есть наличием жестких соединений.

Достоверность исследования обеспечивается полнотой изучения динамики упругих и упруго-пластических систем, идентичностью полученных результатов в ходе расчетов каркасов высотных зданий методом конечных элементов.

Сравнительный анализ двух конечно-элементных моделей показал, что наличие трещины в ленточном фундаменте практически не влияет на осадку 9-ти этажного здания. Установлено, что необходимо выполнить мероприятия по конструкционному укреплению несущих стен с помощью тяжей.

### Литература

1. Шапиро Г.И., Эйсман Ю.А.. Рекомендации по предотвращению прогрессирующих обрушений крупнопанельных зданий. М., 1999. — 35 с.
2. Шапиро Г.И., Коровкин В.С., Эйсман Ю.А.. Рекомендации по защите жилых зданий с несущими кирпичными стенами при ЧС. М., 2002. — 14 с.
3. Шапиро Г.И., Коровкин В.С., Эйсман Ю.А.. Рекомендации по защите жилых каркасных зданий при чрезвычайных ситуациях. М., 2002. — 7 с.
4. Шапиро Г.И., Эйсман Ю.А.. Рекомендации по защите монолитных жилых зданий от прогрессирующего обрушения. М., 2005. — 40 с.
5. Шапиро Г.И., Эйсман Ю.А.. Рекомендации по защите высотных зданий от прогрессирующего обрушения. М., 2006. — 34 с.
6. Кучеренко В.А., Еремеев П.Г. МДС 20-2.2008. Временные рекомендации по обеспечению безопасности большепролетных сооружений от лавинообразного обрушения. / ФГУП «НИЦ «Строительство». — М.: ОАО «ЦПП», 2008. — 16 с.
7. Алмазов В.О. Сопротивление прогрессирующему разрушению: расчетные и конструктивные мероприятия. Доклад ЦНИИСК, 2009. – 193с.

8. Шапиро Г.И., Гурьев В.В., Эйсман Ю.А.. Методика расчета монолитных жилых зданий на устойчивость против прогрессирующего обрушения. - М.: МНИИТЭП, 2004. - 40 с.

9. Манжилевская С.Е., Богомазюк Д.О. Моделирование инноваций в строительстве// Инженерный вестник Дона, 2016. № 1. - URL: ivdon.ru/ru/magazine/archive/n1y2016/3556.

10. Манжилевская С.Е., Шилов А.В., Чубарова К.В. Организационный инжиниринг // Инженерный вестник Дона, 2015. № 3. - URL: ivdon.ru/ru/magazine/archive/n3y2015/3155.

11. Theodossopoulos D. Structural Design in Building Conservation. – Routledge; 1 edition, 2012. – 280 p.

12. Goel R.K. Underground Infrastructures: Planning, Design, and Construction. – Butterworth-Heinemann; 1 edition, 2012. – 352 p.

### References

1. SHapiro G.I., EHjsman YU.A.. Rekomendacii po predotvrashcheniyu progressiruyushchih obrushenij krupnopanel'nyh zdaniy. [Recommendations to prevent progressive collapse of large-panel buildings]. M., 1999. 35 p.

2. SHapiro G.I., Korovkin V.S., EHjsman YU.A.. Rekomendacii po zashchite zhilyh zdaniy s nesushchimi kirpichnymi stenami. [Recommendations for the protection of residential buildings with bearing brick walls in emergencies] pri CHS. M., 2002. 14 p.

3. SHapiro G.I., Korovkin V.S., EHjsman YU.A.. Rekomendacii po zashchite zhilyh karkasnyh zdaniy pri chrezvychajnyh situacijah. [Recommendations for the protection of residential framed buildings in emergency situations] M., 2002. 7 p.

4. SHapiro G.I., EHjsman YU.A.. Rekomendacii po zashchite monolitnyh zhilyh zdaniy ot progressiruyushchego obrusheniya.[Recommendations for the monolithic residential buildings protection from progressive collapse]M.2005. 40p.



5. SHapiro G.I., EHjsman YU.A.. Rekomendacii po zashchite vysotnyh zdaniy ot progressiruyushchego obrusheniya. [Recommendations to protect tall buildings from progressive collapse] M., 2006. 34p.

6. Kucherenko V.A, Ereemeev P.G.. MDS 20.2.2008. Vremennyye rekomendacii po obespecheniyu bezopasnosti bol'sheproletnyh sooruzhenij ot lavinoobraznogo obrusheniya. [Temporary recommendations to ensure the safety of large-span structures from avalanche-like collapse]. FGUP «NIC «Stroitel'stvo». M.: OAO «CPP», 2008. 16 p.

7. Almazov V.O. Soprotivlenie progressiruyushchemu razrusheniyu: raschetnye i konstruktivnye meropriyatiya [Resistance, progressive destruction: design of the event]. Doklad CNIISK, 2009. 193 p.

8. SHapiro G.I., Gur'ev V.V., EHjsman YU.A.. Metodika rascheta monolitnyh zhilyh zdaniy na ustojchivost' protiv progressiruyushchego obrusheniya. M.: MNIITEHP, 2004. 40 p.

9. Manzhilevskaja S.E. Inženernyj vestnik Dona (Rus), 2016. № 1. URL: [ivdon.ru/ru/magazine/archive/n1y2016/3556](http://ivdon.ru/ru/magazine/archive/n1y2016/3556).

10. Manzhilevskaja S.E., Shilov A.V., Chubarova K.V. Inženernyj vestnik Dona (Rus), 2015. № 3. URL: [ivdon.ru/ru/magazine/archive/n3y2015/3155](http://ivdon.ru/ru/magazine/archive/n3y2015/3155).

11. Theodossopoulos D. Structural Design in Building Conservation. Routledge; 1 edition, 2012. 280 p.

12. Goel R.K. Underground Infrastructures: Planning, Design, and Construction. Butterworth-Heinemann; 1 edition, 2012. 352 p.